

LTC 5136 AutoDome 控制器



- ▶ 控制单个 **AutoDome** 摄像机系统或标准 **Allegiant** 接收器/驱动器
- ▶ 提供多达 **16** 个单独的双相控制代码输出
- ▶ 控制所有 **AutoDome** 系统功能 (包括自动回放)
- ▶ 精巧紧凑的设计
- ▶ 人机工程学布局实现单手控制

LTC 5136 AutoDome 控制器可以对 AutoDome 系统的先进功能进行全面控制, 其中包括比例调速控制、自动巡视切换、99 个预设位置以及完全摇摄/俯仰/变焦操作 - 所有这一切都来自于一个单手控制装置。

基本功能

LTC 5136 AutoDome 控制器采用 Allegiant 双相控制代码, 可以与标准 Allegiant LTC 856x 系列接收器/驱动器兼容。

使用 1 毫米² (18°AWG) 屏蔽双绞线, 此控制系统的任何一个双相控制代码输出 (共 16 个) 均可以将数据传输 1.5 千米 (5000 英尺) 的距离。

布线配置既可采用“星形”, 也可采用“菊花链式”。在“星形”配置中, 可将单个摄像机连接到 16 个输出的任意一个。使用“菊花链式”配置时, 单根数据电缆“环通”每个摄像机, 可将多达 8 个摄像机连接到一个输出。

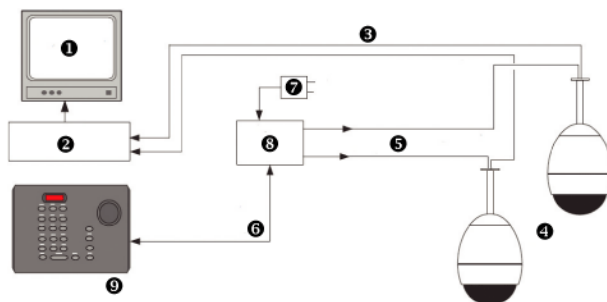
LTC 5136 AutoDome 控制器包括一个 22 键控制装置, 它具有内置向量解法摇摄/俯仰/变焦控制杆、接口盒和适合的电源。

证书与认可

电磁兼容性 (EMC) 符合 FCC 第 15 部分、ICES-003 和 CE 规章要求

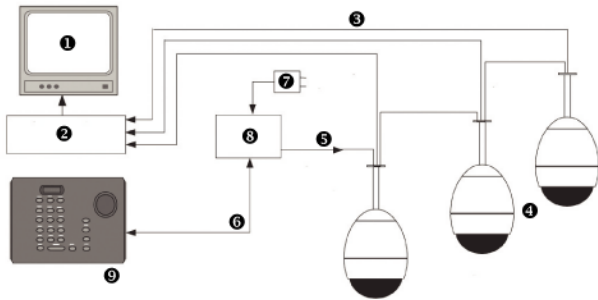
产品安全 符合 CE 法规、UL、CSA、EN 和 IEC 标准

安装/配置



典型安装

- 1 视频监视器
- 2 DVR 或视频切换台
- 3 视频同轴电缆
- 4 典型 AutoDome 摄像机或 Allegiant 接收器/驱动器装置
- 5 多达 16 个双相控制代码输出
- 6 RS-232 数据和电源
- 7 电源适配器 (随附)
- 8 数据转换器装置
- 9 AutoDome 控制器



采用菊花链式双相控制代码布线配置的典型多摄像机站点

- 1 视频监视器
- 2 DVR 或视频切换台
- 3 视频同轴电缆
- 4 典型 AutoDome 摄像机或 Allegiant 接收器/驱动器装置
- 5 典型双相控制代码输出
- 6 RS-232 数据和电源
- 7 电源适配器 (随附)
- 8 数据转换器装置
- 9 AutoDome 控制器

技术规格

电气

包括带有适合电源的控制装置和接口盒。

型号	额定电压	电压范围	额定电压下的功率
LTC 5136/51	230 VAC 50/60 Hz	195.5 至 253	6 W
LTC 5136/61	120 VAC 50/60 Hz	105 至 132	6 W

传输距离

1.5 千米 (5000 英尺) , 使用 1 毫米²(18AWG)屏蔽双绞线 (Belden 8760 或等效型号) 。

控制单元

指示灯	摄像机/录入数据；4 位 7 段 LED 指示灯显示
控件	Set (设置) , User (用户) , Camera (摄像机) , Shot (快照) , On (开) , Off (关) , Enter (输入) , Clear (清除) , Focus (焦距) , Iris (光圈) , 10 位数字键盘 , 控制杆
连接器	RJ-11
颜色	碳黑色
尺寸 (宽 x 厚 x 高)	220 x 155 x 101 毫米 (8.67 x 6.11 x 4.00 英寸)
重量	0.55 千克 (1.2 磅)

接口盒	
指示器	绿色数据 LED 指示灯
连接器	
数据输入	9 针 D 型连接器
双相输出	带有三个连接的可拆卸接线盒：“+”、“-”和“S”（屏蔽）可用于 16 个双相代码输出的任意一个
控制单元连接	RJ-11
控制装置至接口盒	3 米 (10 英尺) , 带有 RJ-11 连接器电缆
电源连接器	卡口类型
箱体	黑色塑料, 带有安装法兰
尺寸 - 整体 (宽 x 厚 x 高)	154 x 132 x 38 毫米 (6.08 x 5.25 x 1.5 英寸)
重量	0.132 千克 (0.7 磅)
环境	
温度	操作：0°C 至 40°C (32°F 至 104°F) 存储：10°C 至 50°C (14°F 至 122°F)
湿度	10%–90% , 无冷凝

订购信息

LTC 5136/51 AutoDome 控制器

LTC 5136/51

包括 16 个用于 AutoDome 或 Allegiant 接收器/驱动器装置的输出, 230 VAC, 50/60 Hz

LTC 5136/61 AutoDome 控制器

LTC 5136/61

包括 16 个用于 AutoDome 或 Allegiant 接收器/驱动器装置的输出, 110 VAC, 50/60 Hz